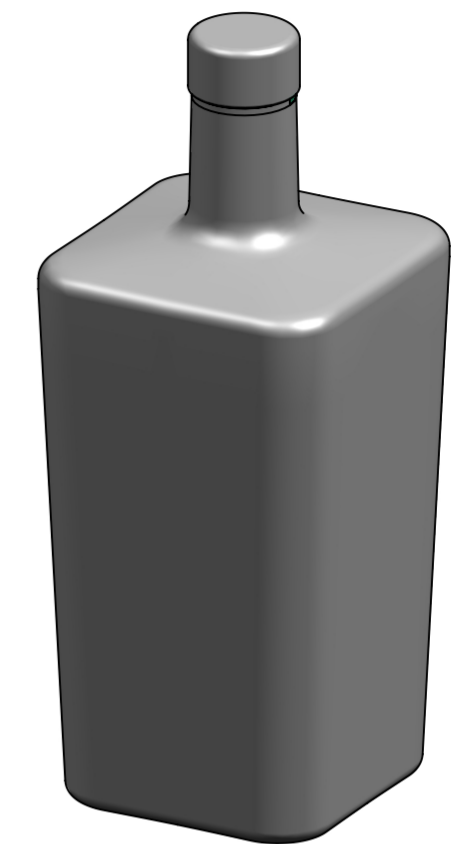
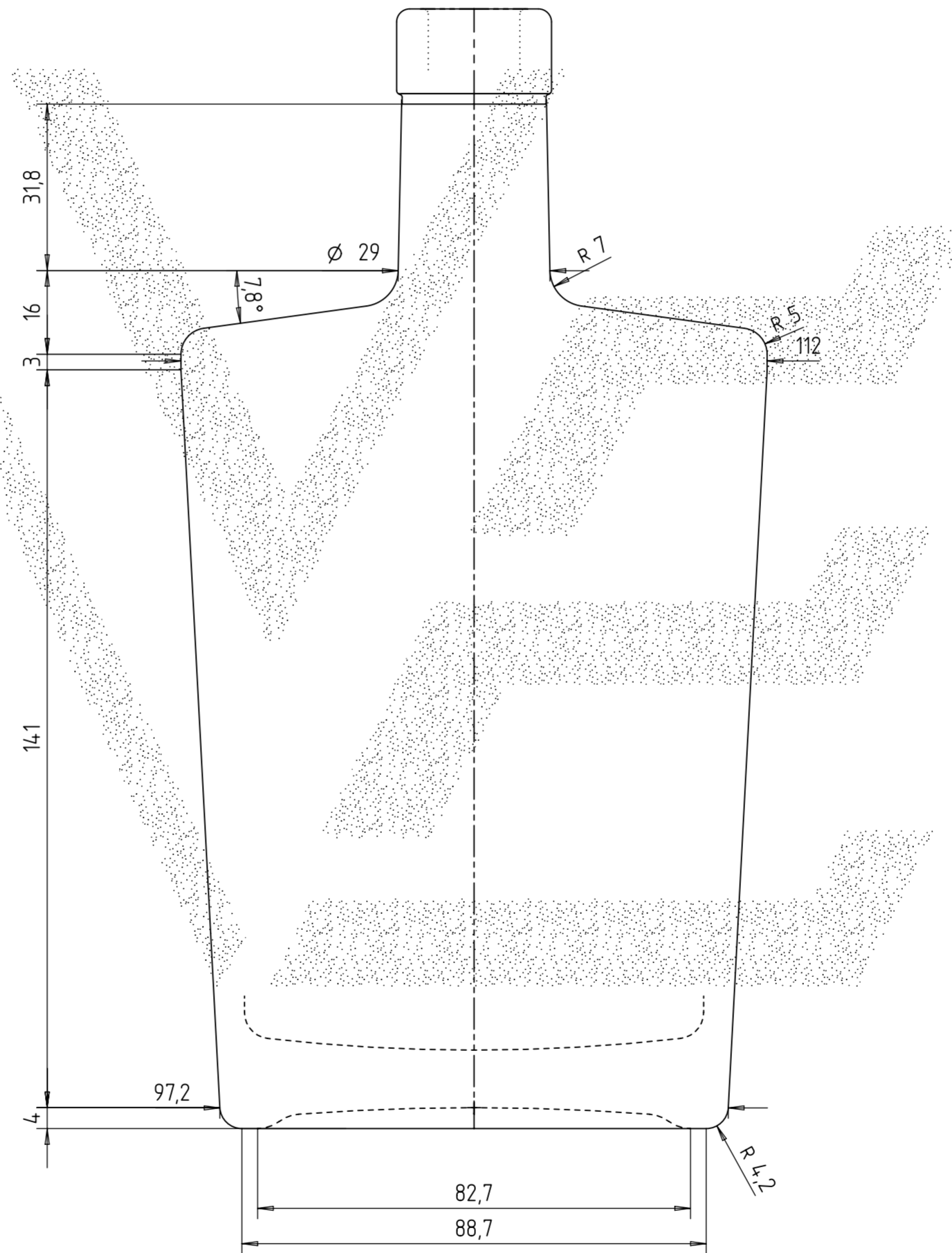
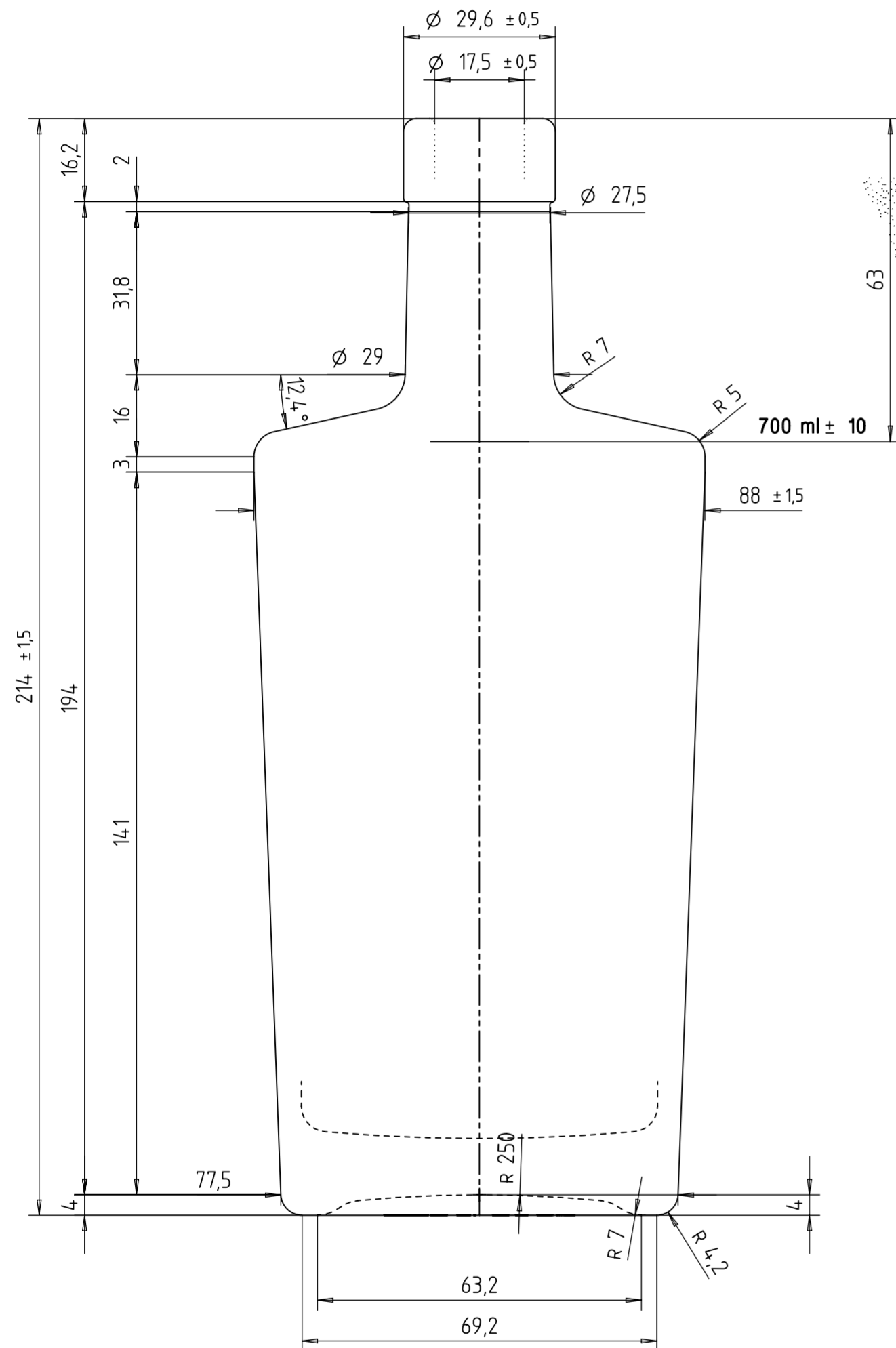


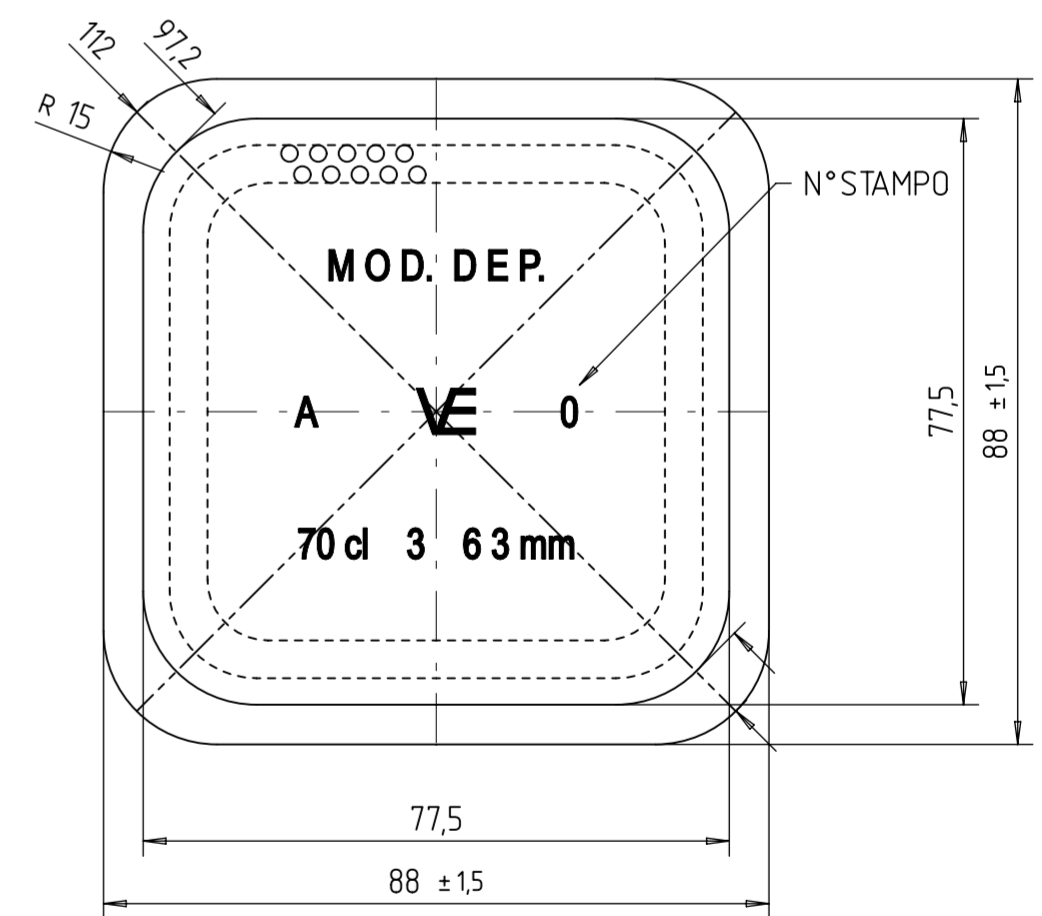
LE QUOTE SONO ESPRESSE IN mm SOLO QUELLE CON INDICAZIONE DI TOLLERANZA SONO IMPEGNATIVE.
 THE DIMENSIONS ARE EXPRESSED IN mm ONLY THOSE WITH INDICATION OF TOLERANCE ARE BINDING.
 Riproduzione vietata a norma di legge. Disegno tutelato dal vincolo di segretezza.
 Reproduction prohibited according to the law. Any technical drawings supplied by Vetreria Etrusca are confidential and intended for the use of the addressee company only.

Divergenza Max. dall'asse ortogonale:
 Vertical Tolerance: 2.4 mm.

ØMin. Passante :
 ØMin. Internal bore: 16 mm.



SCALA 1:2



ØMin. Passante : ØMin. internal bore: 16 mm.	2	MOD. PESO VETRO (DA 750gr A 800gr)	<i>DR</i>	<i>F.P.</i>	<i>h.p.g.</i>	05/10/15
Capacità: Brimful: 728 R.B. ml.	1	MODIFICATO NOME ARTICOLO	<i>DR</i>	<i>F.P.</i>	<i>h.p.g.</i>	07/09/15
Imboccatura: Finish: BF 44	0	EMISSIONE	<i>F.P.</i>	<i>F.P.</i>	<i>h.p.g.</i>	24/03/15
Peso Vetro: Weight: 800 gr.	REV.	DESCRIZIONE DESCRIPTION	PREPARATO PREPARED	CONTROLLATO CONTROLLED	APPROVATO APPROVED	DATA DATE
DENOMINAZIONE: NAME:		COLETTE 700		CODICE: CODE:		VARI
MATERIALE: MATERIAL:		SCALA: SCALE:	1:1	A2	DIS. n° DWG n°	
VETRO TIPO A		CLIENTE: CUSTOMER:		VARI		7954-2
MONTELUPO F.NO Firenze-Italy						